



1. Общие сведения

1.1. Стол рабочий, регулируемый по высоте от 850 мм до 1000 мм, представляет собой сборно-разборную модульную конструкцию со столешницей. По желанию Покупателя возможны различные комбинации модулей:

- Столешница ФЦ из влагостойкой фанеры 24 мм + ОЦ лист;
- Столешница ФМ из влагостойкой фанеры 24 мм + металлический окрашенный лист 6,0 мм;
- Столешница Ф4 из влагостойкой фанеры 40 мм;
- Опора;
- Тумба инструментальная подвесная Тип 4-2;
- Тумба инструментальная подвесная Тип 4-3;
- Тумба инструментальная Тип 3-4;
- Тумба инструментальная Тип 3-6;
- Перфорированный экран с возможностью установки на него аксессуаров (полки, лотки, крючки, держатели инструмента);

- Консоль в сборе с возможностью установки на неё светильника и/или дегунка.

Изготовлен по ТУ 31.09.11-001-22656856-2025.

1.2. Изготовитель оставляет за собой право вносить изменения в конструкцию изделия, не ухудшающих его потребительских свойств.

1.3. Изготовитель стола: ООО «МастерПром»

Адрес: Россия, 450095, г. Уфа, ул. Кандринская, дом 4 корпус 1.

Электронный адрес: www.masterprom.ru.

2. Комплект поставки

№	Наименование	Кол-во, шт.	Примечание
1	Столешница 1100х700 Столешница 1600х700 Столешница 2100х700	1	размер определяет Покупатель
2	Задний профиль 1100 Задний профиль 1600 Задний профиль 2100	1	размер определяет Покупатель
3	Опора для столешницы ФЦ и Ф4 Комплект крепежа на 1 опору (Болт М8х20 - 4 шт., шайба 8 - 4 шт.)	1	-
4	Опора для столешницы ФМ Комплект крепежа на 1 опору (Винт патай(+) М8х40 - 4 шт., гайка М8 - 4 шт.)	1	-
5	Экран перфорированный 1100П1 Комплект крепежа на экран (Болт М6х12 - 6 шт., болт М6х40(55 для Ф4) - 4 шт., шайба 6 - 10 шт., гайка М6 - 10 шт., саморез 4.2х16 - 4 шт.)	1	-
6	Экран перфорированный 1100П2 Комплект крепежа на экран (Болт М6х12 - 26 шт., болт М6х40(55 для Ф4) - 4 шт., винт(+) М4х10 - 2 шт., шайба 4 - 2 шт., шайба 6 - 30 шт., гайка М6 - 26 шт., гайка М4 - 2 шт. саморез 4.2х16 - 4 шт. Светильник светодиодный - 1 шт.)	1	-

№	Наименование	Кол-во, шт.	Примечание
7	Экран перфорированный 1100П3 Комплект крепежа на экран (Болт М6х12 - 18 шт., болт М6х40(55 для Ф4) - 4 шт., шайба 6 - 22 шт., гайка М6 - 14 шт., саморез 4.2х16 - 4 шт.)	1	-
8	Экран перфорированный 1100П4 Комплект крепежа на экран (Болт М6х12 - 34 шт., болт М6х40(55 для Ф4) - 4 шт., винт(+) М4х10 - 2 шт., шайба 4 - 2 шт., шайба 6 - 38 шт., гайка М6 - 30 шт., гайка М4 - 2 шт. саморез 4.2х16 - 4 шт. Светильник светодиодный - 1 шт.)	1	-
9	Экран перфорированный 1600П1 Комплект крепежа на экран (Болт М6х12 - 6 шт., болт М6х40(55 для Ф4) - 5 шт., шайба 6 - 11 шт., гайка М6 - 11 шт., саморез 4.2х16 - 4 шт.)	1	-
10	Экран перфорированный 1600П2 Комплект крепежа на экран (Болт М6х12 - 26 шт., болт М6х40(55 для Ф4) - 5 шт., винт(+) М4х10 - 2 шт., шайба 4 - 2 шт., шайба 6 - 31 шт., гайка М6 - 27 шт., гайка М4 - 2 шт. саморез 4.2х16 - 4 шт. Светильник светодиодный - 1 шт.)	1	-
11	Экран перфорированный 1600П3 Комплект крепежа на экран (Болт М6х12 - 19 шт., болт М6х40(55 для Ф4) - 5 шт., шайба 6 - 24 шт., гайка М6 - 16 шт., саморез 4.2х16 - 4 шт.)	1	-
12	Экран перфорированный 1600П4 Комплект крепежа на экран (Болт М6х12 - 34 шт., болт М6х40(55 для Ф4) - 5 шт., винт(+) М4х10 - 2 шт., шайба 4 - 2 шт., шайба 6 - 39 шт., гайка М6 - 31 шт., гайка М4 - 2 шт. саморез 4.2х16 - 4 шт. Светильник светодиодный - 1 шт.)	1	-
13	Экран перфорированный 2100П1 Комплект крепежа на экран (Болт М6х12 - 6 шт., болт М6х40(55 для Ф4) - 6 шт., шайба 6 - 12 шт., гайка М6 - 12 шт., саморез 4.2х16 - 4 шт.)	1	-
14	Экран перфорированный 2100П2 Комплект крепежа на экран (Болт М6х12 - 38 шт., болт М6х40(55 для Ф4) - 6 шт., винт(+) М4х10 - 2 шт., шайба 4 - 2 шт., шайба 6 - 44 шт., гайка М6 - 38 шт., гайка М4 - 2 шт. саморез 4.2х16 - 4 шт. Светильник светодиодный - 1 шт.)	1	-
15	Экран перфорированный 2100П3 Комплект крепежа на экран (Болт М6х12 - 24 шт., болт М6х40(55 для Ф4) - 6 шт., шайба 6 - 30 шт., гайка М6 - 18 шт., саморез 4.2х16 - 4 шт.)	1	-
16	Экран перфорированный 2100П4 Комплект крепежа на экран (Болт М6х12 - 50 шт., болт М6х40(55 для Ф4) - 6 шт., винт(+) М4х10 - 2 шт., шайба 4 - 2 шт., шайба 6 - 56 шт., гайка М6 - 44 шт., гайка М4 - 2 шт. саморез 4.2х16 - 4 шт. Светильник светодиодный - 1 шт.)	1	-



Паспорт изделия
Стол рабочий Тип 1, Тип 2, Тип 3

3. Сборка и установка стола

Стол поставляется в разобранном или собранном виде. Порядок сборки показан на схеме сборки №1.

4. Требования по безопасности

4.1 Максимально допустимая равномерно распределенная нагрузка:

на стол не более – 1500 кг.

на экран перфорированный – 50 кг.

на полку между опорами – 50 кг.

на выдвижной ящик тумбы Тип 4 – 40 кг.

5. Гарантийные обязательства:

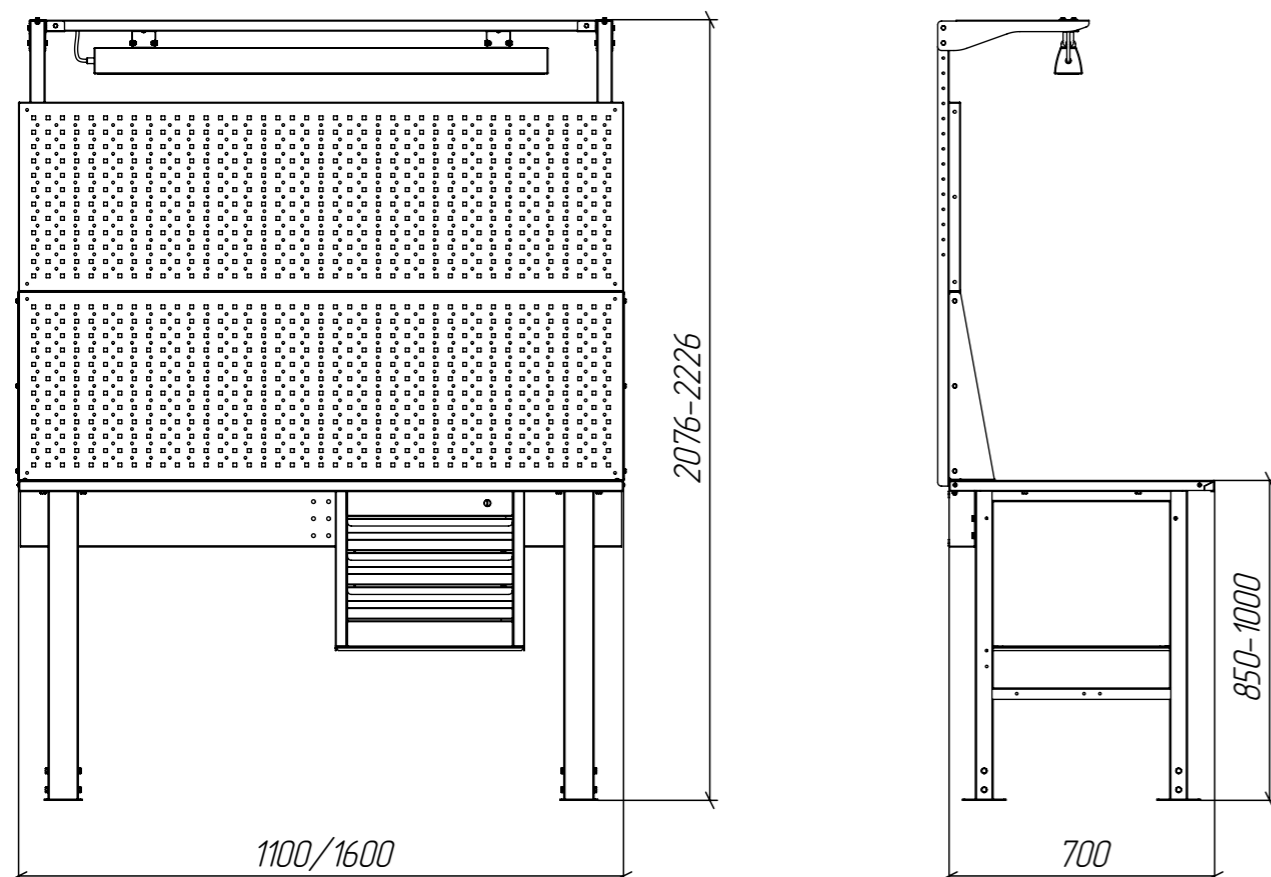
5.1. Изготовитель гарантирует исправную работу стола при условии соблюдения пользователем п.4, а также правил по транспортированию, хранению и эксплуатации.

5.2. Срок гарантийного обслуживания стола 24 месяца со дня продажи.

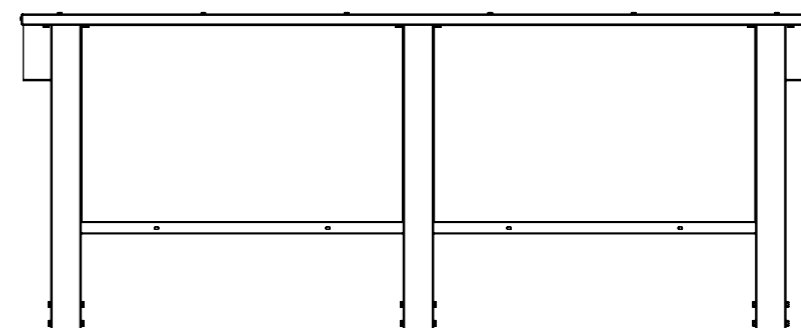
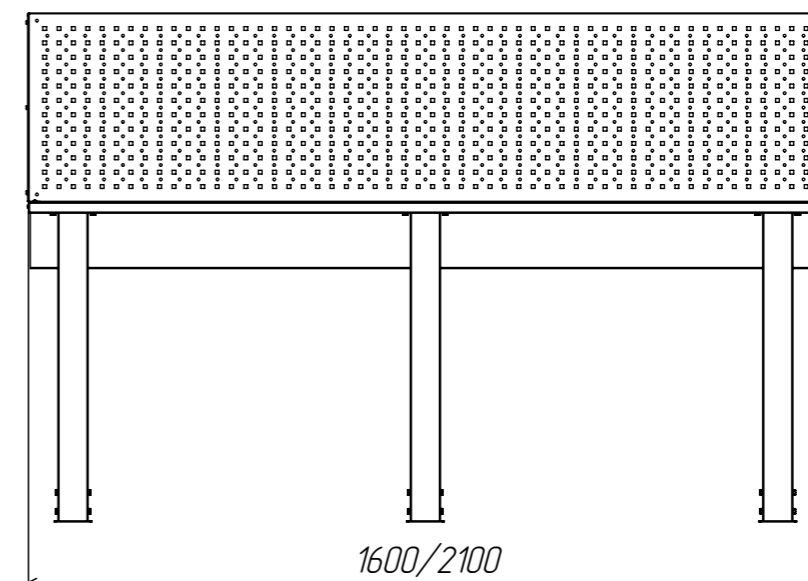
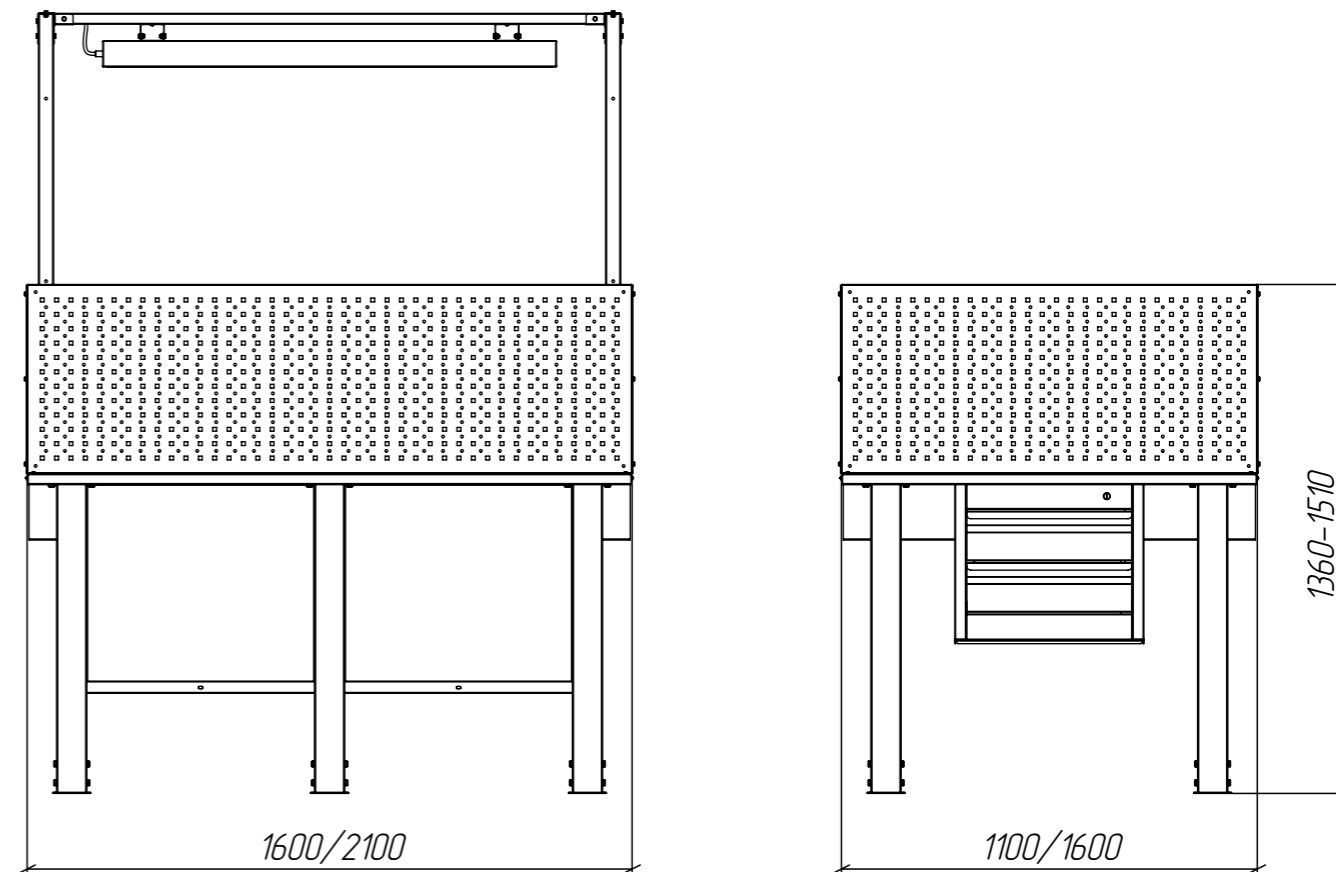
5.3. Гарантийный ремонт производится при наличии документов, подтверждающих покупку.

5.4. Все претензии принимаются только при наличии паспорта с отметкой торгующей организации о дате продажи стола. При выходе из строя изделия по вине пользователя в случае не соблюдения п. 4 изготовитель производит ремонт за счет заказчика и только при наличии паспорта.

Внешний вид столов



Уфа



Дата изготовления: _____

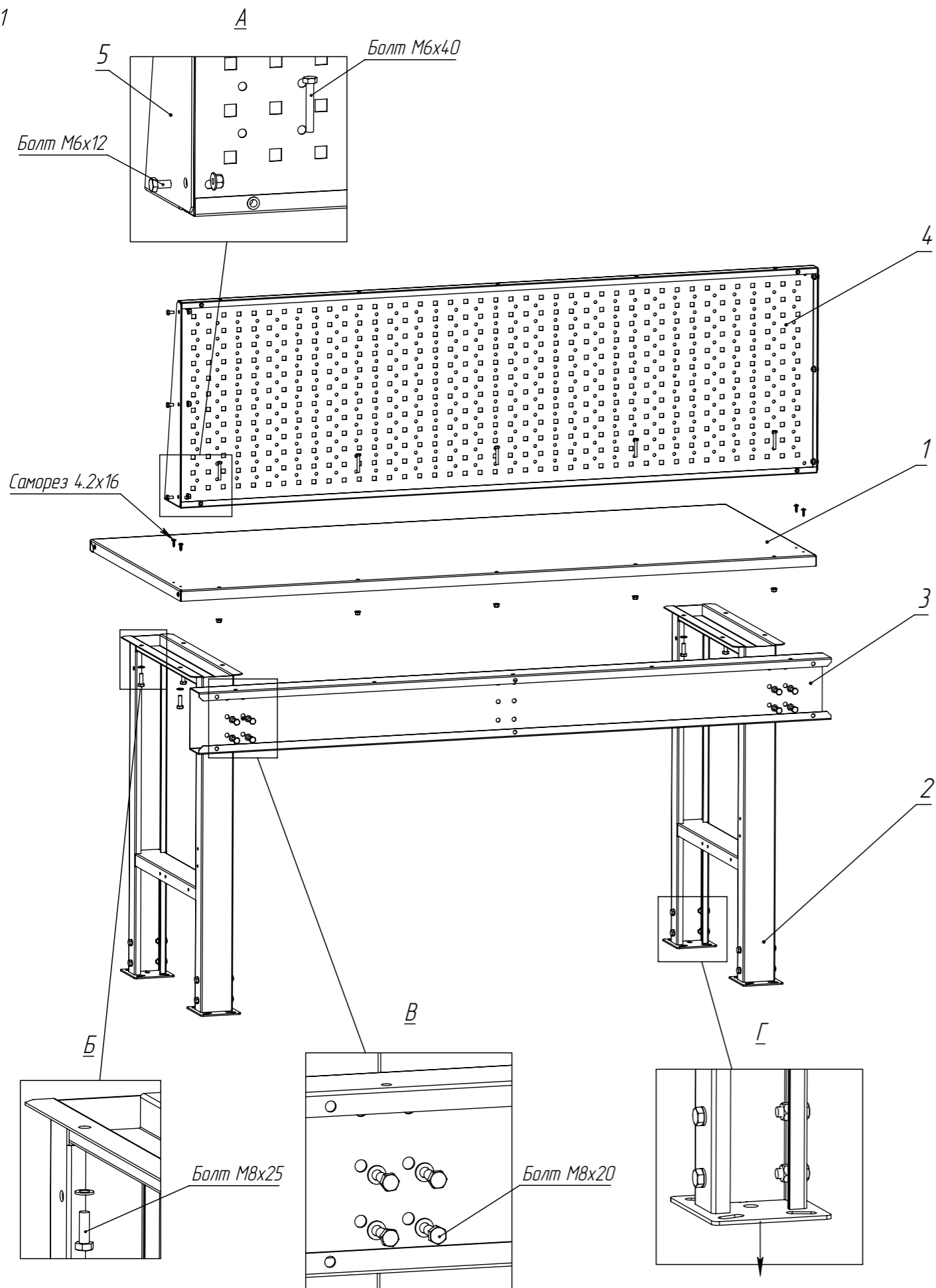
Контролёр ОТК _____

Упаковщик _____



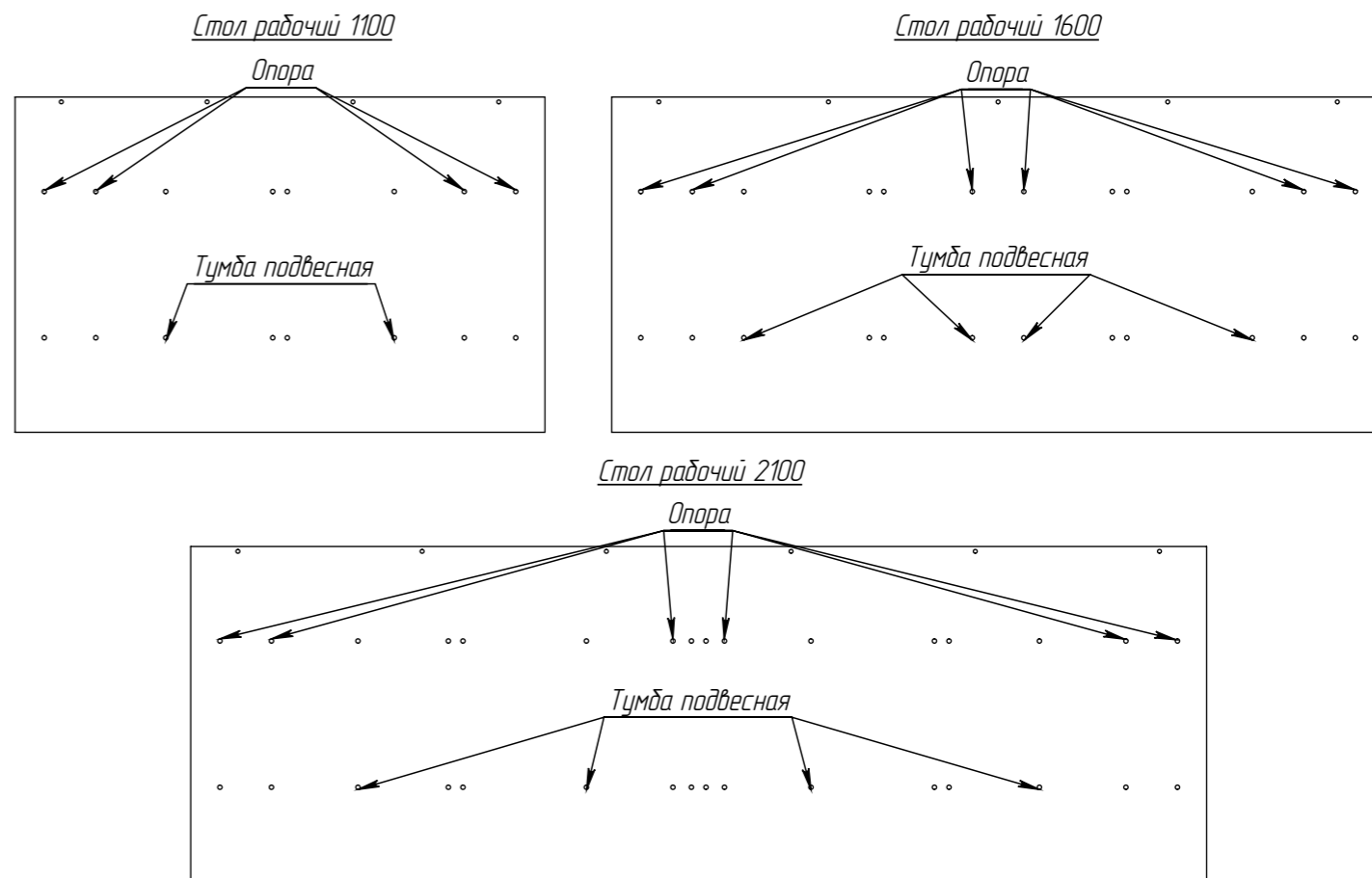
Общая схема сборки

№1



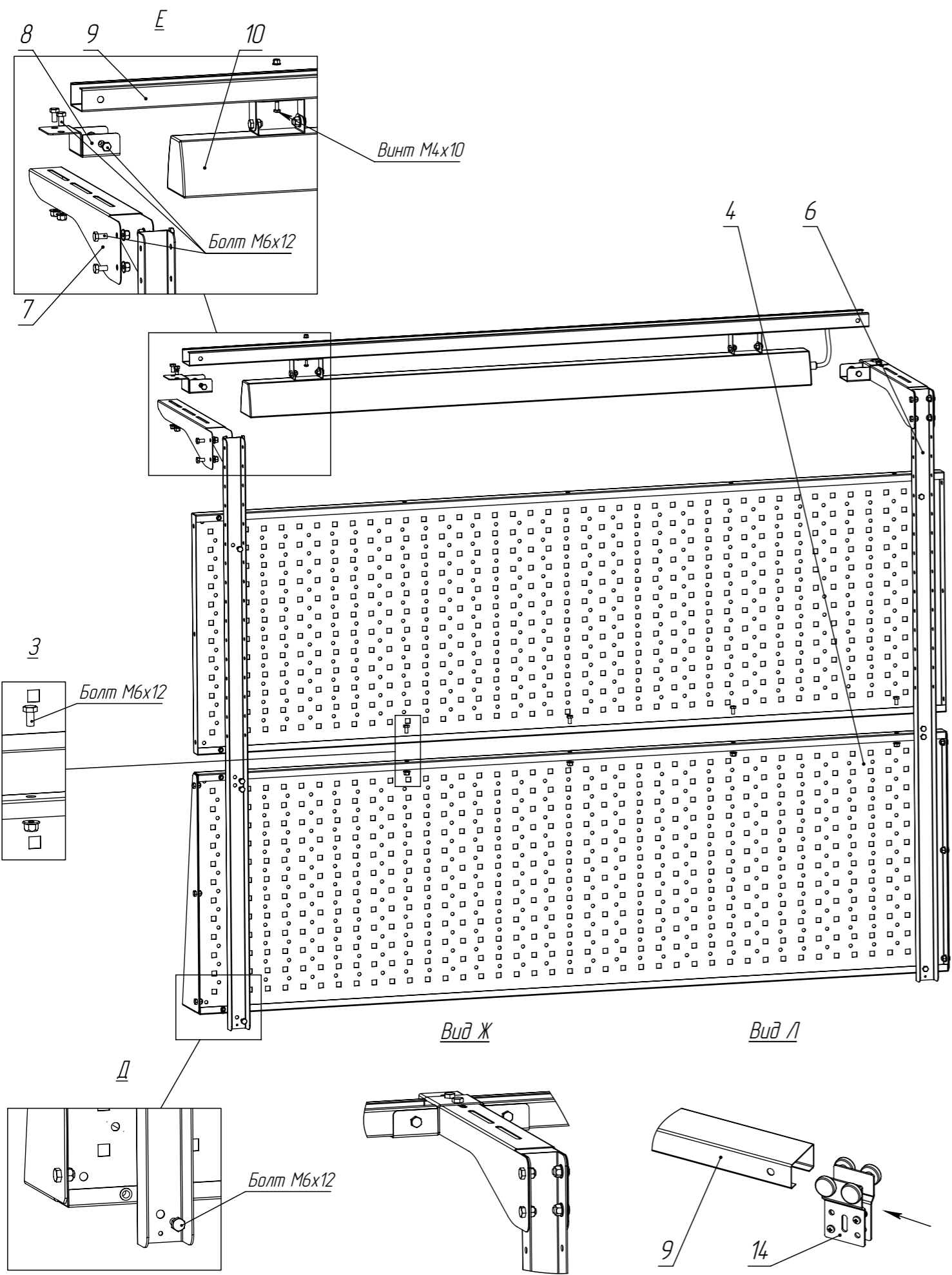
1. Столешницу поз.1 положить на ровную горизонтальную поверхность металлическим настилом вниз.
2. Опоры поз.2 положить на столешницу поз.1, совместив крайние отверстия на опоре и столешнице (см. схему крепления модулей) – закрепить к закладным гайкам при помощи болтов М8х25, шайб – 8 мест крепления (см. выноску Б). При ширине изделия более 1500 мм. возможна установка по центру стола 3 опоры – 4 места крепления.
3. Установить на опоры поз.2 с задней стороны профиль поз. 3 и закрепить при помощи болтов М8х20, шайб, гаек – 8 мест крепления для 2-х опор, 12 мест крепления для 3-х опор (см. выноску В).
4. Установить стол на опоры, при необходимости отрегулировать высоту стола – выдвинув профиль в нижней части опоры на необходимое расстояние(см. выноску Г).
5. Косынки поз.5 закрепить к перфорированному экрану поз.4 при помощи болтов М6х12, шайб, гаек – 6 мест крепления, после установить экран на столешницу и закрепить с задней стороны при помощи болтов М6х40, шайб, гаек – 4 места крепления для стола шириной 1000, 5 мест для стола 1600, 6 мест для стола 2100 (см. выноску А).

Схема крепления модулей





Общая схема сборки



7. Стойки поз. 6 (наличие зависит от комплектации) закрепить к установленному перфорированному экрану поз.4 с задней стороны к гайкам заклепочным при помощи болтов М6х12, шайб, – 4 места крепления, изделия шириной более 2000 мм. – 6 мест крепления (см. выноску Д).
 8. Закрепить к стойкам поз. 6 консоль поз. 7 при помощи болтов М6х12, шайб, гаек – 8 мест крепления, изделия шириной более 2000 мм. – 12 мест крепления (см. выноску Е).
 9. Кронштейны поз. 8 закрепить к перекладине поз. 9 при помощи болтов М6х12, шайб, гаек – 4 места крепления, изделия шириной более 2000 мм. – 6 мест крепления, после чего установить перекладину на консоль закрепив болтами М6х12, шайбами, гайками – 4 места крепления(см. выноску Е), изделия шириной более 2000 мм. – 6 мест крепления – используется центральный кронштейн (см. вид Ж).
 10. Светильник поз. 10 (наличие зависит от комплектации) закрепить к перекладине поз. 9 при помощи винтов М4х10, шайб и гаек (см. выноску Е).
- В зависимости от исполнения изделия возможна установка:
11. Второго перфорированного экрана поз. 4, для этого нужно установить его на нижний экран, закрепить к стойкам поз. 1 с задней стороны к заклепочным гайкам болтами М6х12, шайбами – 4 места крепления, изделия шириной более 2000 мм. – 6 мест крепления, далее соединить экраны между собой болтами М6х12, шайбами и гайками по длинной стороне –4 места крепления для стола шириной 1100, 5 мест для стола 1600, 6 мест для стола 2100 (см. выноску З).
 12. Тумбу подвесную поз.11 (наличие зависит от комплектации) установить на ровную горизонтальную поверхность, после чего снять все выдвижные ящики, отжав пластиковый фиксатор на направляющих. Далее верхнюю часть тумбы приложить к нижней части столешницы поз. 1 и совместив отверстия закрепить к закладным гайкам при помощи болтов М8х25, шайб – 4 места крепления (см. вид И).
 13. Полку поз. 12 и стенку поз. 13 (наличие зависит от комплектации) установить между опорами поз. 2 при помощи болтов М6х12, шайб, гаек (см. вид К).
 14. Для установки бегунка – перекладину поз.9 развернуть на 180°, после завести в перекладину бегунок поз. 14 (см. вид Л). Кронштейны поз. 8 закрепить к перекладине поз. 9 при помощи болтов М6х12, шайб, гаек – 4 места крепления, после чего установить перекладину на консоль закрепив болтами М6х12, шайбами, гайками – 4 места крепления(см. выноску Е),

